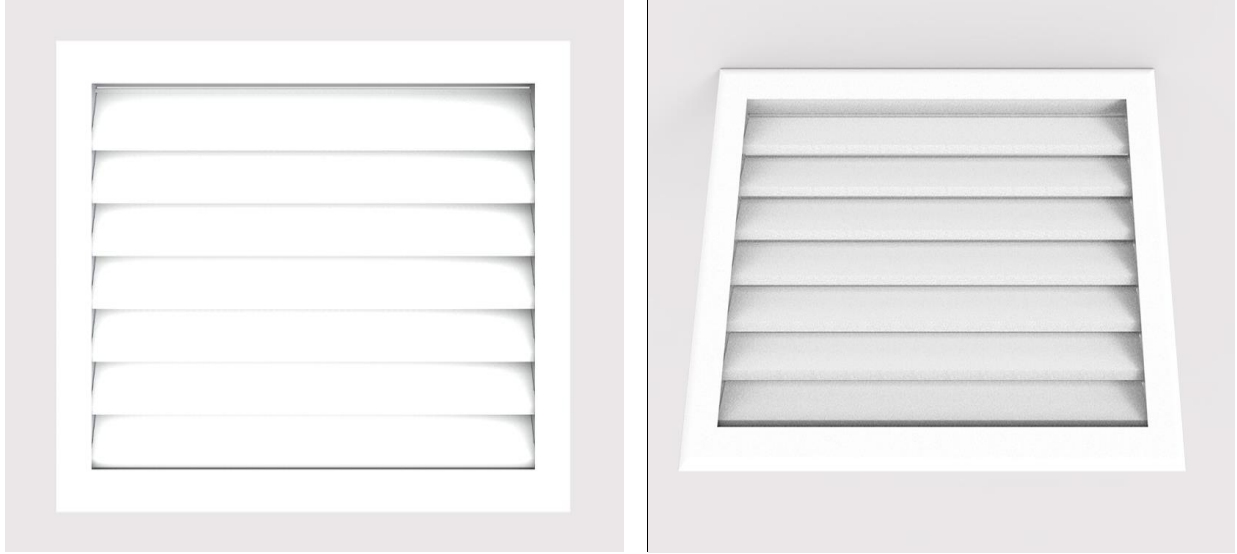


EXHAUST AIR LOUVERS - CKP -02



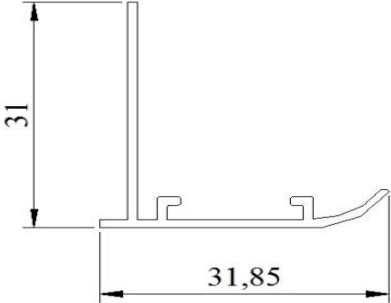
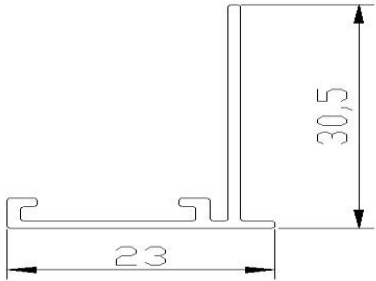
USAGE AREA AND FEATURES: It is used as suction grilles in Hvac systems. It is used as exhaust louvers. The wings are manufactured fixed. Standard manufacturing is screwed. The way of mounting can be changed optionally.

MATERIAL: Aluminum profile manufactured by extrusion method

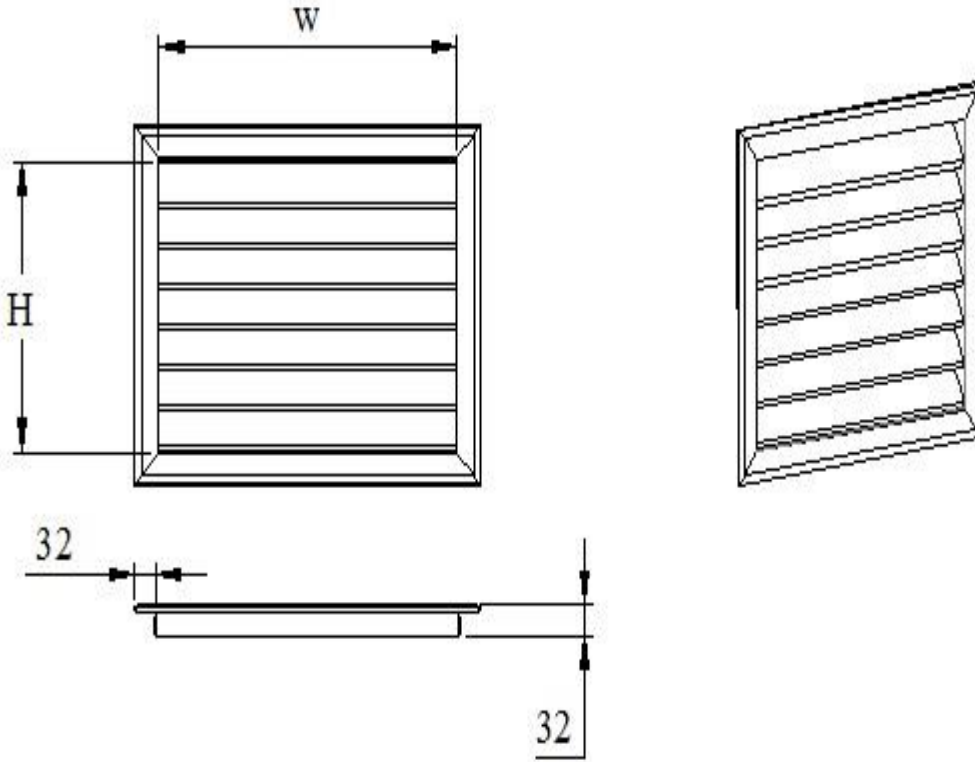
SURFACE COATING: The product can be manufactured in any color with electrostatic powder paint or without paint.

ACCESSORIES: Mosquito net

FRAME MODELS

STANDARD FRAME	NARROW FRAME
	

TECHNICAL MEASUREMENT



W	100-150-200-250-300-350-400-450-500-600-700-800-900-1000-1100-1200
H	100-150-200-250-300-350-400-450-500-600-700-800-900-1000

INSTALLATION SHAPES

EFFECTIVE AREA

W*H	100	200	300	400	500	600	700	800	900	1000
100	0,007	0,013	0,0195	0,026	0,0325	0,039	0,0455	0,052	0,0585	0,065
200	0,013	0,026	0,039	0,052	0,065	0,078	0,091	0,104	0,117	0,13
300	0,02	0,039	0,0585	0,078	0,0975	0,117	0,1365	0,156	0,1755	0,195
400	0,026	0,052	0,078	0,104	0,13	0,156	0,182	0,208	0,234	0,26
500	0,033	0,065	0,0975	0,13	0,1625	0,195	0,2275	0,26	0,2925	0,325
600	0,039	0,078	0,117	0,156	0,195	0,234	0,273	0,312	0,351	0,39
700	0,046	0,091	0,1365	0,182	0,2275	0,273	0,3185	0,364	0,4095	0,455
800	0,052	0,104	0,156	0,208	0,26	0,312	0,364	0,416	0,468	0,52
900	0,059	0,117	0,1755	0,234	0,2925	0,351	0,4095	0,468	0,5265	0,585
1000	0,065	0,13	0,195	0,26	0,325	0,39	0,455	0,52	0,585	0,65

ELECTION DIAGRAM

